



Donaldson
FILTRATION SOLUTIONS

Od czystego do sterylne - filtracja procesowa

PG-EG 0006 – 0192

Obudowy pojedyncze

GŁÓWNE CECHY I KORZYŚCI:

- **Elektropolerowane Ra < 0,8 µm**
- **Konstrukcja w całości ze stali nierdzewnej 1.4404**
- **Konstrukcja zgodna z regulacjami:**
 - Kodeks FDA CFR regulacji federalnych Tytuł 21
 - Dyrektywa urządzeń ciśnieniowych 97/23/EC
 - 3-A standardy sanitarne (Wersja Superplus) dla USA
 - Regulacja ramowa 1935/2004/EC



GAŁĘZIE PRZEMYSŁU:



- **Przemysł spożywczy (żywność i napoje)**



- **Przemysł mleczarski**



- **Przemysł chemiczny**



- **Przemysł farmaceutyczny**

Donaldson®
Ultrafilter

OPIS PRODUKTU

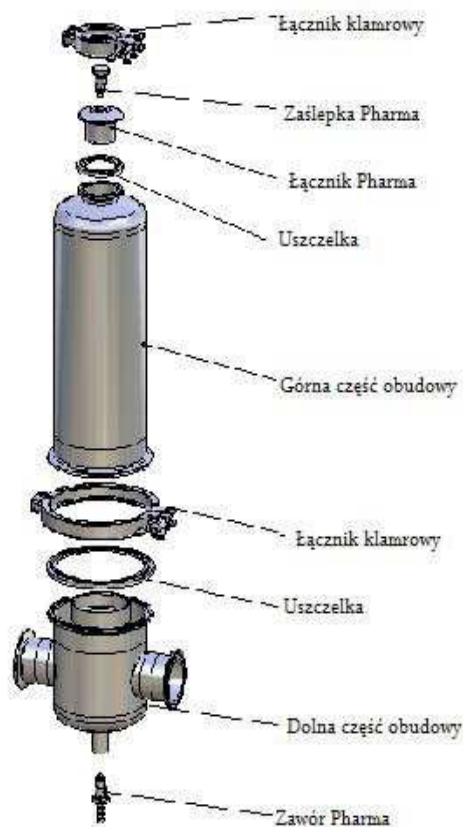
Obudowy filtrów PG-EG przeznaczone są do uzdatniania sprężonego powietrza i innych gazów technicznych. W zestawieniu z różnymi elementami filtracyjnymi Donaldson zapewniają optymalne rozwiązania dla wymogów niemalże każdej aplikacji.

Typoszereg pojedynczych PG-EG stanowi 6 różnej wielkości obudów dla przepływów pracy od 7,5 do 360m³/h (przy 1 bar absolutne). Obudowy wyposażone są w przyłącza trójklamrowe, dodatkowe typy przyłączy dostępne są na życzenie. Powierzchnia jest elektropolerowana do Ra<0,8µm.

DYREKTYWY

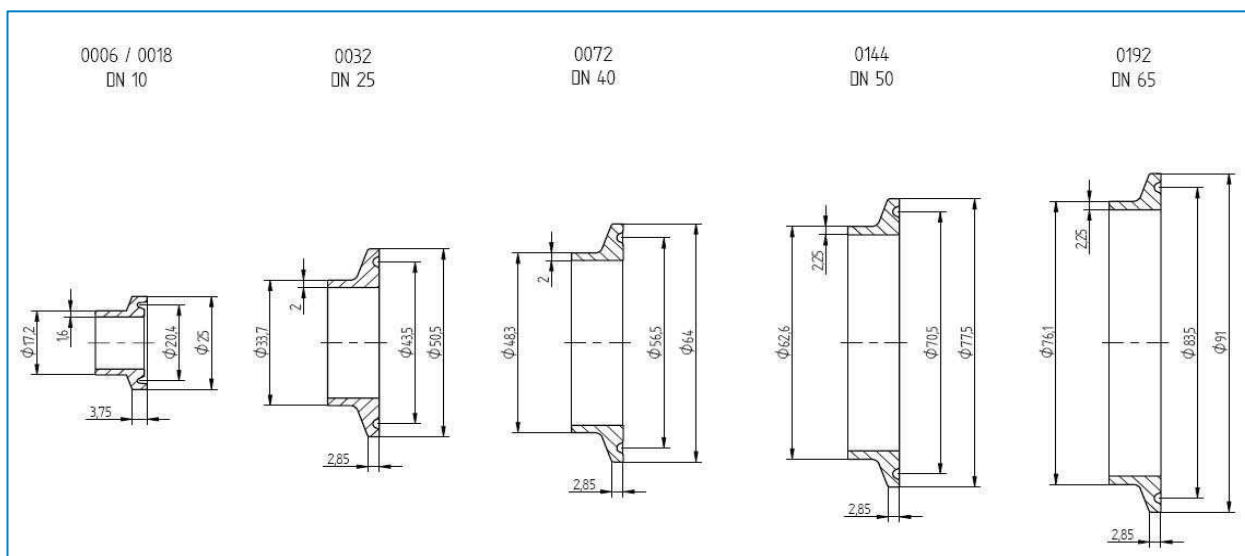
Wszystkie pojedyncze obudowy PG-EG zostały zaprojektowane zgodnie z:

- Kodeks FDA CFR regulacji federalnych Tytuł 21
- Dyrektywa urządzeń ciśnieniowych 97/23/EC
- 3-A standardy sanitarne
- Regulacja ramowa 1935/2004/EC



WYMIARY OBUDOWY I PRZYŁĄCZE KLAMROWE

obudowa	objętość	waga	A	B ±2	C	ØD	E	ØF	G	wkład
typ	l	kg	mm	mm		mm	mm	mm	mm	
0006	0,6	1,5	266,5	120	DN 10	70	95,5	25	150	03/10
0018	0,8	1,7	318,5	120	DN 10	70	95,5	25	200	05/20
0032	1,8	2,1	378,5	162	DN 25	104	123	50,5	230	05/30
0072	3,2	2,9	505,5	164	DN 40	104	123	64	360	10/30
0144	5,4	4,5	788,5	206	DN 50	104	138	75,2	610	20/30
0192	7,4	5,7	1042,5	206	DN 65	104	138	91	860	30/30



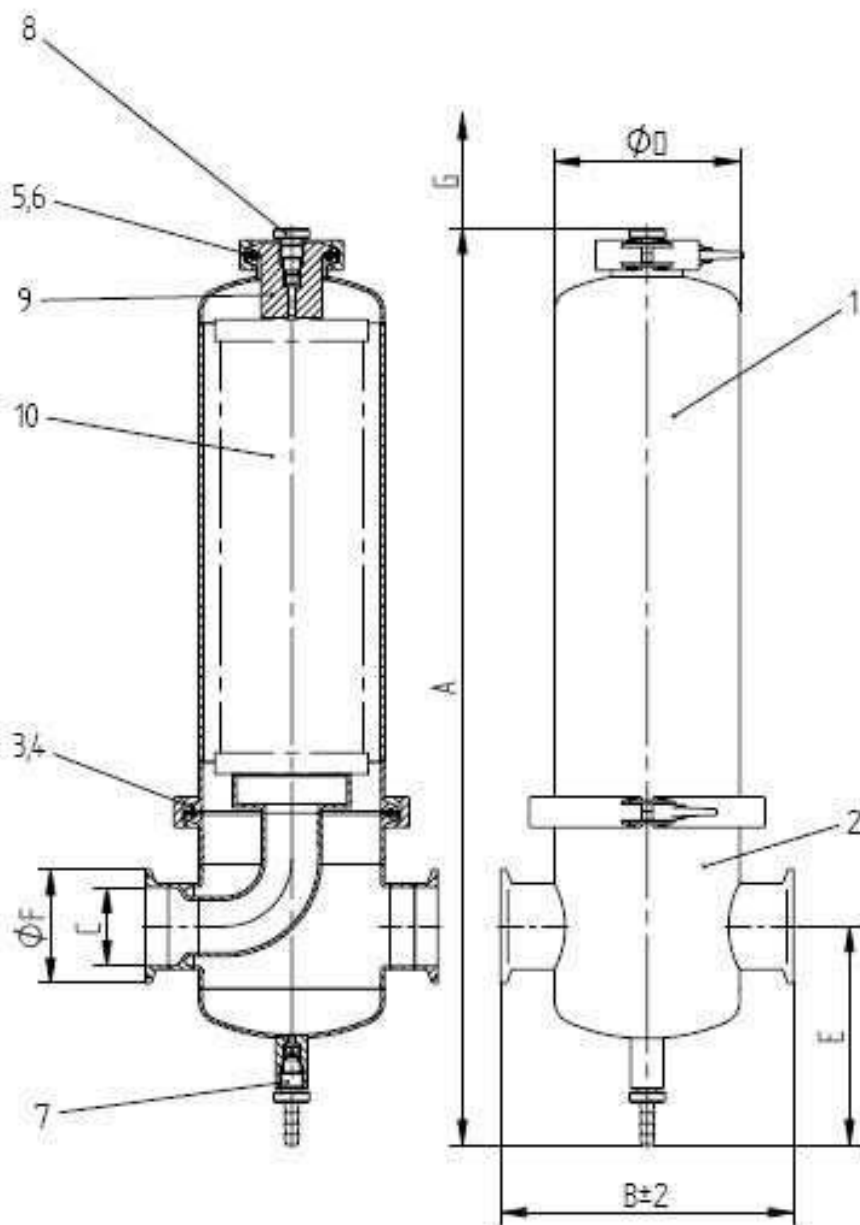
STERYLIZACJA PARĄ

obudowa PG-EG		niezbędny przepływ pary		prędkość przepływu pary		obudowa P-EG z wkładami P-GS
typ	wkład filtracyjny	121°C [kg/h]	141°C [kg/h]	121°C [m/s]	141°C [m/s]	
0006	03/10	0,76	0,94	1,24	0,67	Obudowa filtra 0006 Wkład filtracyjny 03/10
0018	05/20	0,87	1,1	1,42	0,76	
0032	05/30	1,1	1,3	0,39	0,27	
0072	10/30	1,5	1,8	0,24	0,17	
0144	20/30	2,3	2,8	0,24	0,16	
0192	30/30	2,9	3,6	0,18	0,13	

DANE TECHNICZNE

Poz.	nazwa
10	wkład filtracyjny
9	złącze klamrowe
8	zaślepka pharma
7	zawór pharma
6	łącznik klamrowy
5	uszczelka klamry
4	łącznik klamrowy
3	uszczelka klamry
2	dolna część obudowy
1	górną część obudowy

Maks. ciśnienie pracy	16 bar
Maks. temperatura pracy z uszczelką standardową	-25 / +150°C
Temperatura projektowa:	-200°C / +200°C
Ciśnienie testowe:	27 bar
Materiał:	1.4404
Powierzchnie:	trawiona, pasywowana i elektropolerowana wewn. i na zewn. Ra < 0,8µm
Klasyfikacja zgodnie z 97/23/EC	dla płynów grupy 2 PG-EG 0006-0032 Art. 3, par. 3 PG-EG 0072-0192 Kat. I



STERYLIZACJA PARĄ

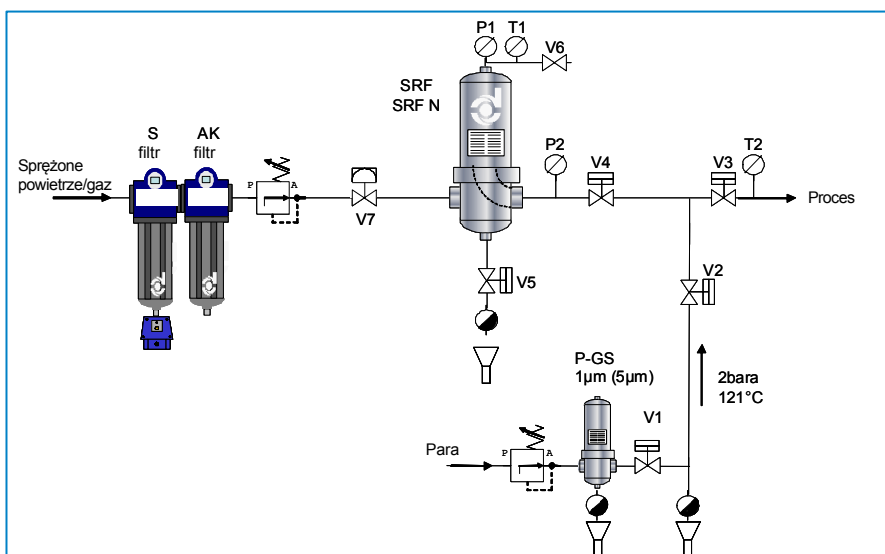
Elementy filtracyjne używane do filtracji powietrza i gazów mogą być efektywnie sterylizowane parą w obudowach PG-EG. Czas sterylizacji niezbędny do uzyskania sterylności w filtrze zależy od temperatury pary. Poniżej znajduje się wykaz zalecanych temperatur, które powinny zostać zastosowane przy konkretnych instalacjach.



φ	czas sterylizacji	fazy grzania i chłodzenia	czas pojedynczego cyklu
121°C	30 Min.	30 Min.	60 Min.
131 – 134 °C	20 Min.	40 Min.	60 Min.
141 °C	10 Min.	50 Min.	60 Min.

Przykład odpowiedniej instalacji sterylizacji miejscowej zapewniającej właściwe odprowadzanie kondensatu i filtrację parową. Temperatura pary i ciśnienie są monitorowane przez całą procedurę sterylizacji.

Szczegółowe informacje dostępne są w poradniku sterylizacji Donaldson.



ZESTAWY USZCZELEK

Dla wszystkich typów pojedynczych obudów PG-EG dostępny jest zestaw uszczeltek. Części zamienne dla obudów dostępne są na zamówienie.

	Set	Content	Material
1	Zestaw uszczeltek PG-EG 0006-0018	1x Uszczelka klamry obudowy DN65 1x Uszczelka klamry wlotu DN10 2x Uszczelka klamry przyłącza DN 10	EPDM
2	Zestaw uszczeltek PG-EG 0032	1x Uszczelka klamry obudowy DN100 1x Uszczelka klamry wlotu DN25 2x Uszczelka klamry przyłącza DN25	EPDM
3	Zestaw uszczeltek PG-EG 0072	1x Uszczelka klamry obudowy DN100 1x Uszczelka klamry wlotu DN40 2x Uszczelka klamry przyłącza DN40	EPDM
4	Zestaw uszczeltek PG-EG 0144	1x Uszczelka klamry obudowy DN100 1x Uszczelka klamry wlotu DN50 2x Uszczelka klamry przyłącza DN50	EPDM
5	Zestaw uszczeltek PG-EG 0192	1x Uszczelka klamry obudowy DN100 1x Uszczelka klamry wlotu DN65 2x Uszczelka klamry przyłącza DN65	EPDM

Zmiany techniczne zastrzeżone 08/2009

- Aby uzyskać szczegółowe informacje dot. testów stabilności urządzeń lub testów stabilności pracy, proszę się skontaktować z Inżynierem Sprzedaży

(Rev. 03 – 11/09)

