

Boreas Variopulse

DV 1800 AP - DV 28500 WP Twin

Chłodniczy osuszacz sprężonego powietrza dla średnich i dużych przepływów



Zasada działania

Sprężone powietrze jest wprowadzane do osuszacza i wstępnie schładzane w wymienniku ciepła powietrze-powietrze poprzez wylatujące zimne, sprężone powietrze. Wstępnie schłodzone medium przepływa następnie przez wymiennik ciepła powietrze-czynnik chłodniczy gdzie jest dochładzane do wymaganego ciśnieniowego punktu rosy. Wilgoć z powietrza ulega kondensacji i jest zbierana oraz usuwana automatycznie. Następnie, zimne rozprężone powietrze jest podgrzewane przez wlatujące do osuszacza ciepłe, sprężone powietrze. Takie rozwiązanie pozwala na oszczędność energii i zapobiega tworzeniu się wykroplin w instalacji sprężonego powietrza za osuszaczem.

Boreas Variopulse, dwie metody - jeden cel: Oszczędność energii

Sterowanie ciśnieniem ssania (DV 1800 AP - DV 2800 AP)

W przypadku niepełnego obciążenia, strona ssąca sprężarki freonu jest zamykana przez zawór elektromagnetyczny. Dzięki temu, tylko część czynnika chłodniczego jest zasysana i sprężana przez sprężarkę, owocuje to zmniejszonym obciążeniem i w efekcie niższym poborem mocy. W przypadku bardzo niskiego lub całkowitego braku obciążenia, sterownik Variopulse wyłącza całkowicie sprężarkę.

Przebiegiem częstotliwości (DV 3500 AP - DV 28500 WP Twin)

Wydajność sprężarki freonu jest sterowana przez Variopulse przy wykorzystaniu przebiegiem częstotliwości. Pozostałe sprężarki są włączane w zależności od potrzeb (częściowe lub pełne obciążenie). Dzięki temu, możliwa jest nawet 90% oszczędność na kosztach energii.

Pozostałe zalety nowej generacji osuszaczy:

- Sterowanie Variopulse dla całego typoszeregu w standardzie
- Interfejs CAN-bus
- Opcjonalnie datatransfer
- Podświetlany wielofunkcyjny wyświetlacz
- Stały punkt rosy bez skoków
- Pobór mocy zależny od obciążenia, redukcja do 90 % nominalnego poboru.
- Sterowany poziomem dren UFM-T100
- Wybór jednostek temperatury °C lub °F
- Maksymalna temperatura wlotowa 70 °C, otoczenia 50 °C oraz ciśnienie robocze 16 bar g dla całego typoszeregu
- Znacznie przewymiarowane aluminiowe wymienniki ciepła powietrze - powietrze oraz powietrze - czynnik chłodniczy, o wysokiej sprawności cieplnej oraz dużych kanałach.
- Jedno składnikowy czynnik chł. R134a, Nie niszczący powłoki ozonowej
- Kompaktowe i łatwe w instalacji obudowy

Wielofunkcyjny wyświetlacz pokazuje następujące parametry:

- Aktualna wartość ciś. punktu rosy
- Tryb pracy Normalny/ Letni/ Automatyczny
- Pobór mocy odniesiony do wszystkich godzin pracy
- Sygnał alarmu
- Historia alarmów
- Termin przeglądu
- Czas pracy
- Stan sprężarki (on/off)
- Bierzący pobór mocy

Boreas Variopulse DV 1800 AP - DV 28500 WP Twin

Dane techniczne										
Obudowa	Typ	Wydajność	Wydajność	Spadek ciśnienia	Zasilanie elektryczne	Pobór mocy kW			Powietrze chłodzące	Woda chłodząca
		m ³ /h	m ³ /min	bar	3 ~ / 50Hz	100 % obciążenia	50 % obciążenia	0% obciążenia	m ³ /h	m ³ /h
0	DV 1800 AP	1800	30.00	0,12	400 V	3,1	1,7	0,4	4800	1,0
	DV 2000 AP	2000	33.33	0,14	400 V	3,2	1,9	0,4	4800	1,1
	DV 2300 AP	2300	38.33	0,19	400 V	3,4	2,0	0,4	4800	1,3
	DV 2800 AP	2800	46.67	0,24	400 V	4,3	2,5	0,6	5200	1,6
1	DV 3500 AP	3500	58.33	0,11	400 V	6,9	4,0	0,8	9600	2,0
	DV 4300 AP	4300	71.66	0,16	400 V	7,1	4,1	0,9	9600	2,5
	DV 5500 AP	5500	91.67	0,24	400 V	10,8	6,2	1,4	10400	2,9
2	DV 7000 WP	7000	116.67	0,19	400 V	12,6	7,1	1,5	19200	4,0
	DV 8750 WP	8750	145.83	0,17	400 V	15,3	8,6	2,0	19200	5,2
	DV 10500 WP	10500	175.00	0,22	400 V	17,3	9,7	2,1	20800	6,4
3	DV 12500 WP	12500	208.33	0,22	400 V	21,9	12,1	2,7	23000	7,5
	DV 14250 WP	14250	237.50	0,20	400 V	23,9	13,3	3,0	23000	8,5
Twin	DV 17500 WPT	17500	291.67	0,17	400 V	30,6	17,3	3,8	38400	10,4
	DV 21000 WPT	21000	350.00	0,22	400 V	34,6	19,6	4,4	41600	12,8
	DV 25000 WPT	25000	416.67	0,22	400 V	43,8	24,3	5,5	46000	15,0
	DV 28500 WPT	28500	475.00	0,20	400 V	47,8	26,6	6,0	46000	17,0

Objaśnienia :

Wydajność (m³/h) odniesiona do wlotu do sprężarki +20°C, 1 bar, i temperatury wlotowej sprężonego powietrza +35°C, temperatury otoczenia / wody chłodzącej +25°C oraz ciśnienia roboczego 7 bar, ciśnieniowy punkt rosy +3°C zgodnie z DIN ISO 7183.

Ciśnienie robocze:
maks. 16 bar

Temperatura wlotowa:
maks +70°C

Temperatura otoczenia:
min. +2°C maks +50°C

Natężenie hałasu:
dB (A) < 80

Ciśnienie robocze:	bar g	2	3	4	5	6	7	8	9	10	11	12	13	14	15	16
Współczynnik korekcyjny	f _p	0.60	0.70	0.80	0.88	0.94	1.0	1.04	1.06	1.09	1.10	1.12	1.14	1.15	1.16	1.17

Temperatura wlotowa:	°C	30	35	40	45	50	55	60	65	70
Współczynnik korekcyjny	f _{ti}	1.20	1.00	0.82	0.67	0.55	0.45	0.38	0.34	0.30

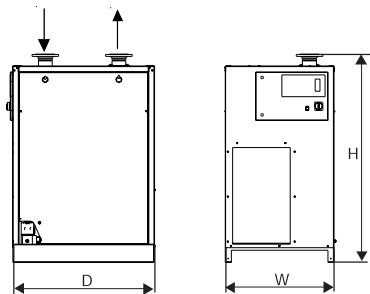
Temperatura otoczenia/ wody chłodzącej	°C	25	30	35	40	45	50
Współczynnik korekcyjny	f _{tc}	1.00	0.98	0.93	0.84	0.72	0.56

Punkt rosy	°C	3	5	7	10	15
Współczynnik korekcyjny	f _{ra}	1.00	1.10	1.21	1.35	1.58

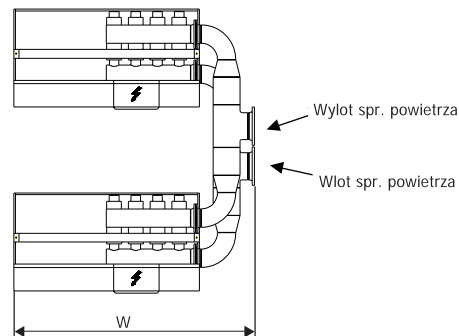
$$\text{Skorygowana wydajność osuszacza} = \text{Standardowa wydajność} \times f_p \times f_{ra} \times f_{tc} \times f_{ti}$$

Boreas Variopulse DV 1800 AP - DV 28500 WP Twin

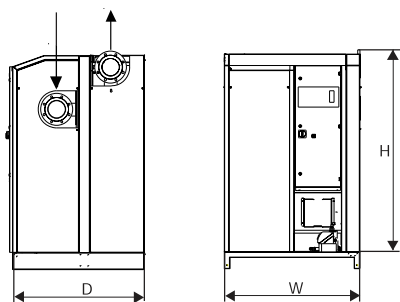
wlot spr. pow. wylot spr. pow.



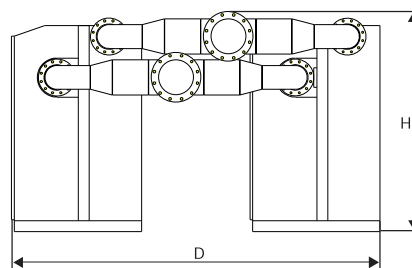
DV 1800 AP- 2800 AP



wlot spr. pow. wylot spr. pow.



DV 3500 AP- 14250 WP



DV 17500 WP- 28500 WP

Wymiary							
Obudowa	Typ	Przył cza	Dren	Waga	Wymiary		
		spr. powietrza	kondensatu		W	H	D
		DN	R	kg			
0	DV 1800 AP	100	14	412	900	1725	1175
	DV 2000 AP	100	14	420	900	1725	1175
	DV 2300 AP	100	14	425	900	1725	1175
	DV 2800 AP	100	14	435	900	1725	1175
1	DV 3500 AP	150	14	610	1200	1940	1200
	DV 4300 AP	150	14	630	1200	1940	1200
	DV 5500 AP	150	14	670	1200	1940	1200
2	DV 7000 WP	200	14	995	2225	1970	1200
	DV 8750 WP	200	14	1165	2225	1970	1200
	DV 10500 WP	200	14	1225	2225	1970	1200
3	DV 12500 WP	250	14	1710	3345	2030	1200
	DV 14250 WP	250	14	1940	3345	2030	1200
Twin	DV 17500 WP	250	14	2730	2885	1970	3400
	DV 21000 WP	300	14	2890	2885	1970	3400
	DV 25000 WP	350	14	3860	4145	2080	3400
	DV 28500 WP	350	14	4320	4145	2080	3400

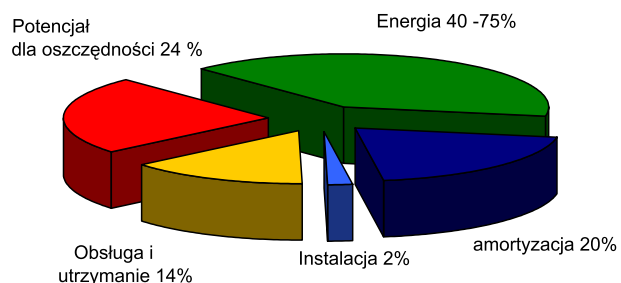
Porównanie zużycia energii różnych systemów				
	Boreas Variopulse DV 7000 WP	Standardowy osuszacz chłodniczy z bocznikiem gorącego gazu	Standardowy osuszacz chłodniczy z akumulacją ciepła	Standardowy osuszacz chłodniczy z regulacją szybkości
Wydajność	7000 m ³ /h	7000 m ³ /h	7000 m ³ /h	7000 m ³ /h
Ciśnieniowy punkt rosy	3 °C	3 °C	3 °C	3 °C
Roczne zużycie energii	32003 kWh	60574 kWh	49260 kWh	42965 kWh
Roczny koszt energii	2560,- Euro	4846,- Euro	3941,- Euro	3437,- Euro

Ten przykład oszczędności energii elektrycznej opiera się na następujących założeniach: Produkcja przemysłowa - jedno zmianowa, 5 dni roboczych w tygodniu, tryb gotowości podczas okresów przestojów taryfikatora energii 8 Eurocentów za kWh – nie uwzględniono spadku ciśnienia który prowadzi do dalszych 40%-80% kosztów.

Variopulse: Inteligentny układ sterujący

Ten oparty na mikroprocesorze sterownik, jest sercem nowej generacji osuszaczy. Poprzez monitorowanie takich parametrów jak temperatura chłodzenia, ciśnienie w układzie czynnika chłodniczego, temperatura otoczenia jak i parametry konkretnego modelu osuszacza oraz przetwarzanie ich możliwe jest optymalne dostosowanie pracy układu chłodniczego do zmieniających się warunków pracy. Wydajność tego układu jest modyfikowana w funkcji ciśnienia ssania lub poprzez przemiennik częstotliwości. Zastosowanie tych technologii może prowadzić do aż 90% oszczędności na kosztach energii elektrycznej. Częste pomiary parametrów pracy (kilka razy na sekundę) oraz wymiennik akumulujący ciepło, umożliwiają systemowi, szybkie reagowanie na zmieniające się obciążenie bez skoków punktu rosy, który zawsze pozostaje na poziomie 3°C.

Przeciętny rozkład kosztów uzdatniania sprężonego powietrza



Powyższy diagram przedstawia jak duży udział mają koszty energii w odniesieniu do kosztów początkowych (amortyzacja). Wynika z niego że zazwyczaj koszt energii znacznie przewyższa koszty początkowe w skali całej długości eksploatacji osuszacza chłodniczego.

Oprócz redukcji kosztów, oszczędność energii przyczynia się także do ochrony środowiska gdyż z każdą zużytą kWh środowisko jest zanieczyszczane 0,56 kg CO₂ który zwiększa globalne ocieplenie.